

ACCESSIBILITE DES FENETRES ET PORTES EXTERIEURES

RECOMMANDATIONS POUR L'APPLICATION DE LA REGLEMENTATION ACCESSIBILITE DANS LA MISE EN ŒUVRE DES MENUISERIES EXTERIEURES

AVANT PROPOS

La Réglementation Accessibilité est encadrée par un corpus de textes législatifs parus entre 2005 et 2014. Son application est entrée en vigueur en 1er janvier 2007 pour les bâtiments construits ou rénovés accueillant des établissements recevant du public ou des locaux d'habitation.

Ce guide est destiné aux acteurs de la construction impliqués dans la prescription, la fabrication et la mise en œuvre de fenêtres, portes fenêtres ou portes d'entrée dans des locaux concernés par la Réglementation Accessibilité. Il apporte des précisions sur les exigences réglementaires et vient compléter les informations théoriques figurant dans les documentations institutionnelles en proposant des réponses pratiques aux questions récurrentes pour l'application de la Réglementation sur chantier.

Dans une première partie, les contraintes de conception et/ou de mise en œuvre liées à l'accessibilité des menuiseries extérieures sont inventoriées, pour chaque type de produit et chaque type de bâtiment. Lorsque la réglementation est sujette à interprétation, le groupe de travail de l'UFME a formulé des positions professionnelles qui ont ensuite été soumises pour validation aux correspondants Accessibilité locaux.

La deuxième partie du guide est consacrée aux réponses pratiques apportées par la profession. Des illustrations simples et génériques les accompagnent afin d'être facilement compréhensibles.

Ces recommandations sont valables quel que soit le matériau constitutif des menuiseries. Il convient par ailleurs de respecter les préconisations spécifiques du fabricant.

Ce document ne se substitue pas aux textes officiels en vigueur ni aux documents édités par le CSTB.

REMERCIEMENTS

Le CSTB et les sociétés représentées au Groupe de Travail Accessibilité de l'UFME : ATLANTEM, Groupe ATRYA, BIEBER PVC, BILCOCQ SAS, Groupe CETIH, FERCO, GROSFILLEX, ISO CHEMIE, Groupe LAPEYRE, LE NOUY, LES ZELLES, MALYSSE, SCHÜCO, SFS INTEC, SIM PASQUET, SNEP.

EXIGENCES REGLEMENTAIRES (Texte de référence : Code de la construction et de l'habitation)

PRINCIPAUX TEXTES LEGISLATIFS RELATIFS A L'ACCESSIBILITE :

2005	<ul style="list-style-type: none"> Loi 2005-102 du 11 février 2005 pour l'égalité des droits et des chances, la participation et la citoyenneté des personnes handicapées
2006	<ul style="list-style-type: none"> Décret n°2006-555 du 17 mai 2006 relatif à l'accessibilité des établissements recevant du public, des installations ouvertes au public et des bâtiments d'habitation et modifiant le code de la construction et de l'habitation Arrêté du 1er août 2006 fixant les dispositions prises pour l'application des articles R. 111-19 à R. 111-19-3 et R. 111-19-6 du code de la construction et de l'habitation relatives à l'accessibilité aux personnes handicapées des établissements recevant du public et des installations ouvertes au public lors de leur construction ou de leur création
2007	<ul style="list-style-type: none"> Arrêté du 26 février 2007 fixant les dispositions prises pour l'application des articles R. 111-18-8 et R. 111-18-9 du code de la construction et de l'habitation, relatives à l'accessibilité pour les personnes handicapées des bâtiments d'habitation collectifs lorsqu'ils font l'objet de travaux et des bâtiments existants où sont créés des logements par changement de destination Arrêté du 21 mars 2007 fixant les dispositions prises pour l'application des articles R. 111-19-8 et R. 111-19-11 du code de la construction et de l'habitation, relatives à l'accessibilité pour les personnes handicapées des établissements existants recevant du public et des installations existantes ouvertes au public Arrêté du 22 mars 2007 fixant les dispositions prises pour l'application des articles R. 111-19-21 et R. 111-19-24 du code de la construction et de l'habitation, relatives à l'attestation constatant que les travaux sur certains bâtiments respectent les règles d'accessibilité aux personnes handicapées Circulaire interministérielle n° 2007-53 DGUHC du 30 novembre 2007 relative à l'accessibilité des établissements recevant du public, des installations ouvertes au public et des bâtiments d'habitation
2014	<ul style="list-style-type: none"> Décret n° 2014-337 du 14 mars 2014 relatif à l'accessibilité des logements destinés à l'occupation temporaire ou saisonnière dont la gestion et l'entretien sont organisés et assurés de façon permanente Arrêté du 14 mars 2014 modifiant l'arrêté du 1er août 2006 fixant les dispositions prises pour l'application des articles R. 111-18 à R. 111-18-7 du code de la construction et de l'habitation relatives à l'accessibilité aux personnes handicapées des bâtiments d'habitation collectifs et des maisons individuelles lors de leur construction Arrêté du 14 mars 2014 fixant les dispositions relatives à l'accessibilité des logements destinés à l'occupation temporaire ou saisonnière dont la gestion et l'entretien sont organisés et assurés de façon permanente Arrêté du 8 décembre 2014 fixant les dispositions prises pour l'application des articles R.111-19-7 à R.111-19-11 du code de la construction et de l'habitation et de l'article 14 du décret no 2006-555 relatives à l'accessibilité aux personnes handicapées des établissements recevant du public situés dans un cadre bâti existant et des installations existantes ouvertes au public

NORME

Norme ISO 21542 : 2001 : « Construction immobilière -- Accessibilité et facilité d'utilisation de l'environnement bâti »

DISPOSITIONS COMMUNES

Garantir que les logements puissent être visités par une personne handicapée et occupés par une personne sourde, malentendante, aveugle, malvoyante ou présentant une déficience mentale.

Site internet dédié : <http://www.accessibilite-batiment.fr/>

DOCUMENTATION CSTB

Cahiers du CSTB :

- Accessibilité des espaces extérieurs privatifs en habitat collectif neuf
- Principes constructifs pour l'Accessibilité des balcons, des loggias et des terrasses
- Carnets de détails pour l'accessibilité des balcons, des loggias et des terrasses en construction neuves
- Accessibilité des dispositifs de manœuvre des fenêtres

EXIGENCES PAR TYPE DE MENUISERIE ET DE BATIMENT

TERMES ET DEFINITIONS

LEXIQUE

- **Largeur de passage utile** : largeur de passage minimale, poignée non comprise, de la porte/porte fenêtre lorsque le vantail principalement utilisé est ouvert à 90° (ex. : une largeur de vantail de 900 mm correspond à une largeur de passage utile de 830 mm).
- **Hauteur de poignée/organes de manœuvre** : mesurée à l'axe du carré par rapport au sol fini intérieur
- **Hauteur de seuil** : ressaut maximum dû au seuil mesuré par rapport au sol fini extérieur
- **Positionnement de serrure** : distance minimale mesurée entre l'axe de la serrure et l'angle rentrant ou l'obstacle le plus proche
- **Aire d'atteinte** : distance minimale mesurée entre l'extrémité de la poignée et l'angle rentrant ou l'obstacle le plus proche
- **Espace de manœuvre** : longueur minimale du dégagement devant la porte.

CAS DES MENUISERIES A PLUSIEURS VANTAUX

- Pour les portes d'entrée et portes d'accès principal et fenêtres : les exigences d'accessibilité s'appliquent au vantail principal couramment utilisé. Les vantaux secondaires, et semi-fixes notamment, ne sont pas concernés.
- Pour les portes fenêtres à deux vantaux : si le vantail principal ne présente pas une largeur de passage utile suffisante, l'organe de manœuvre du semi-fixe doit être accessible (hauteur de poignée).

TYPES DE BATIMENTS

- **ERP** : Etablissement Recevant du Public
- **Logement temporaire ou saisonnier** : résidence de tourisme, résidence pour étudiants, résidence hôtelière à vocation sociale, logement meublé destiné aux salariés ou stagiaires tenus pour raisons professionnelles de se loger hors de leur résidence principale, partie habitation des logements-foyers (jeunes travailleurs ou résidences sociales).
- **Caractéristique supplémentaire** pour les logements temporaires ou saisonniers (identifiées par * dans le tableau ci-après) : ne concerne qu'un pourcentage des logements temporaires, à savoir au moins 5% des logements, arrondi à l'entier supérieur, et au moins 10% des logements pour les résidences de tourisme.



REMARQUE : Pour les particuliers, si le permis de construire a été déposé après 2007, il n'y a pas d'obligation de conformité à la Réglementation Accessibilité si le bâtiment est destiné à leur usage propre.

TABLEAU RECAPITULATIF DES EXIGENCES D'ACCESSIBILITE

TYPE DE MENUISERIE	PORTE D'ENTREE	PORTE D'ACCES PRINCIPAL A IMMEUBLE		PORTE FENETRE (NE CONCERNE PAS LES ERP)	FENETRE
Largeur de passage utile	Tout bâtiment sauf ERP 830 mm	Locaux/zones accessibles à plus de 100 personnes : 1200 mm	Locaux/zones accessibles à moins de 100 personnes : 770 mm	800 mm pour au moins 1 accès depuis pièces de vie vers balcon ou loggia de largeur 60 cm minimum ou terrasse*	
Hauteur de seuil	20 mm (ressaut à bord arrondi ou chanfrein)			20 mm *	
Hauteur de poignée/organes de manœuvre	entre 900 et 1300 mm* Exception lorsque la sécurité prime (ex : locaux d'accueil à la petite enfance) : supérieure à 1300 mm				
Positionnement de serrure	300 mm*				
Aire d'atteinte	400 mm *				
Espace de manœuvre	1,70 m en poussant, 2,20 m en tirant * (en logement individuel : dégagement vers l'extérieur uniquement)				
Effort de manœuvre	< 50 N				
Hauteur du rejingot				Minimum des règles de l'art*	
*Exigence valable pour toute zone de bâtiment accessible (maison individuelle, logement collectif, ERP) et classée dans les caractéristiques supplémentaires pour les logements temporaires ou saisonniers					

SOLUTIONS PRATIQUES ET RECOMMANDATIONS PROFESSIONNELLES

FONCTIONNALITES DES PRODUITS

- **Fenêtres (et leurs occultations)** : vue sur l'extérieur, aération, apports lumineux
- **Portes fenêtres** : vue sur l'extérieur, aération, apports lumineux, accès/passage (communication intérieur/extérieur)
- **Portes d'entrée** : accès aux locaux, sécurisation par verrouillage

RECOMMANDATIONS POUR LES SEUILS

RESSAUT DU AU SEUIL COTE EXTERIEUR

Exigence de 20 mm côté extérieur : traité sur plan

JEUX DE FONCTIONNEMENT

Attention aux réservations : il doit rester au moins 6 mm entre le bas de l'ouvrant et le sol fini intérieur (jurisprudence DTA) – voir schéma ci-contre.

Attention au choix du revêtement

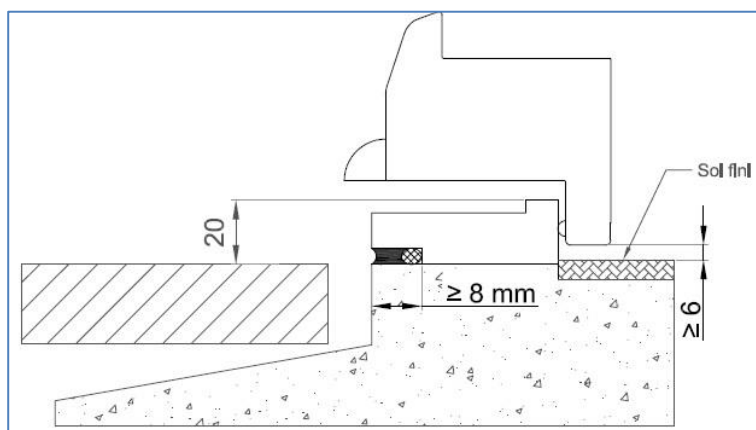


Fig. 1 : Exigence sur la hauteur du seuil et jeux de fonctionnement

RAINURAGE DU PROFILE DU CHASSIS

- Si la largeur de la rainure est inférieure à 18 mm, pas d'exigence particulière sur sa profondeur.
- Si sa largeur est supérieure à 18 mm, un profilé doit être installé à l'intérieur de la rainure pour en restreindre la profondeur (dénivelé inférieur ou égal à 15 mm) – voir schéma ci-dessous. Si le profilé est rapporté il doit être amovible.

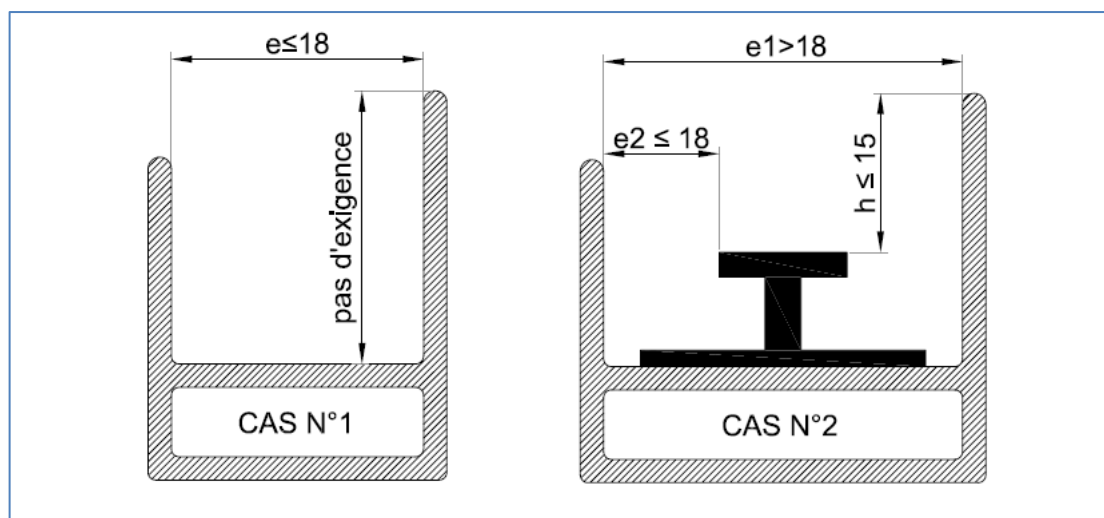


Fig. 2 : Largeur de rainurage du profilé – règle du « 18-15 »

RETOMBÉES DU REJINGOT DEVANT LE SEUIL

Exigence du DTU 36.5 : retombée de hauteur 50 mm devant le seuil côté extérieur (garde d'eau) donc dispositif de compensation **obligatoire** côté extérieur (caillebotis) pour respecter le ressaut de 20 mm.

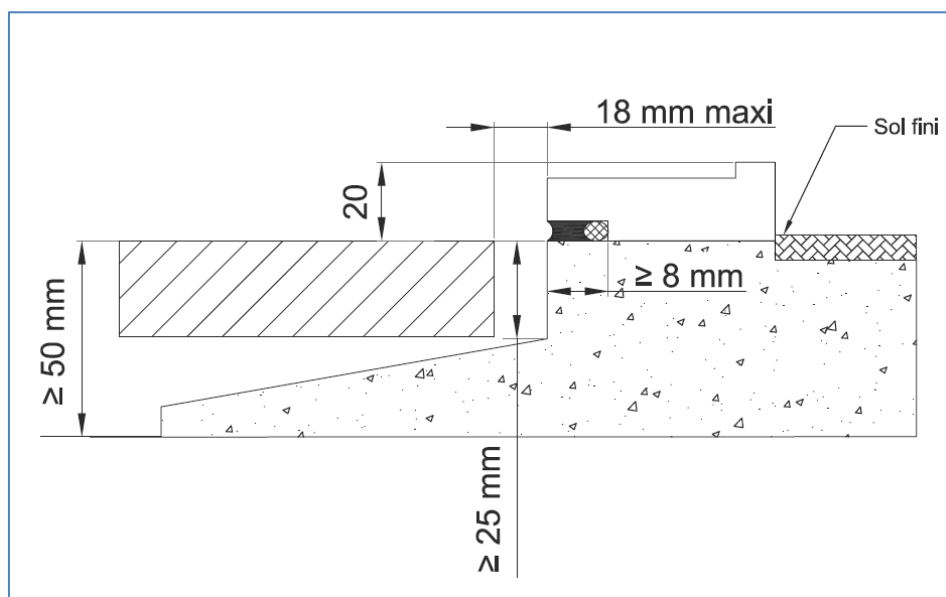


Fig. 3 : Retombée du rejingot devant le seuil

Recommandations : possibilité d'utiliser des pièces complémentaires pour respecter l'espacement maximum de 18 mm entre bord du caillebotis et seuil.

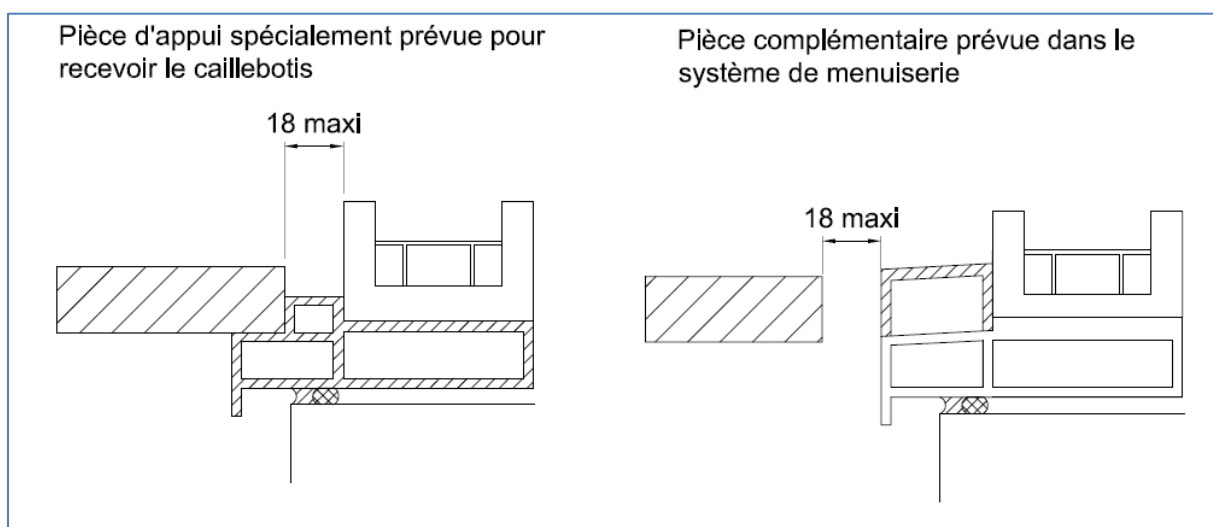


Fig. 4 : Adaptation pour respecter l'espacement maximum de 18 mm entre le seuil et le bord du caillebotis

FIXATION DU SEUIL

Recommandations

Avec patte équerre ou lisse filante, avec ou sans élargisseur / appui

Si chape existante :

- Fixation par pattes plates

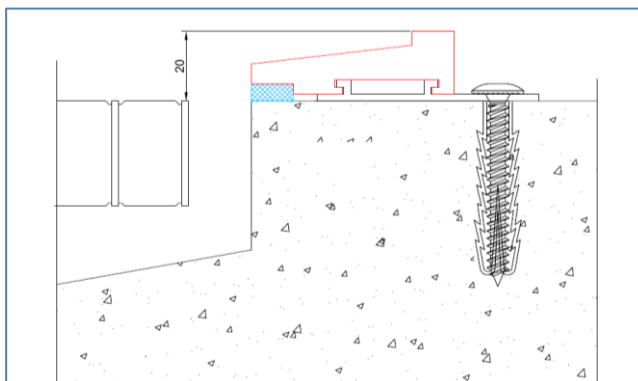


Fig. 5 : Fixation par pattes plates

- Fixation intégrée au seuil : languette solidaire du seuil

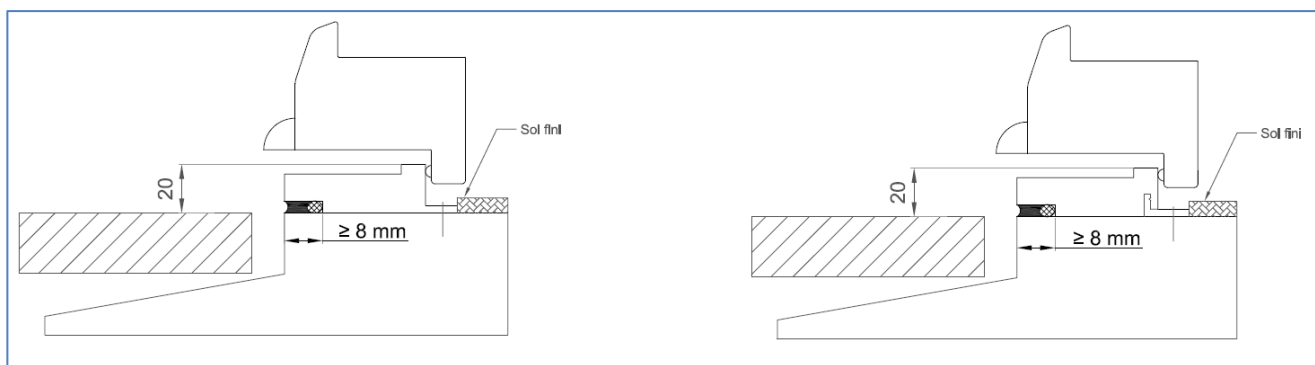


Fig. 6a : Fixation par languette intégrée au profilé

Fig. 6b : Emplacement réservé à la languette dans le profilé

- Scellement de pattes par-dessus (ciment prompt, scellement chimique)
- Alternative au reingot maçonné : reconstitution par profil ad hoc

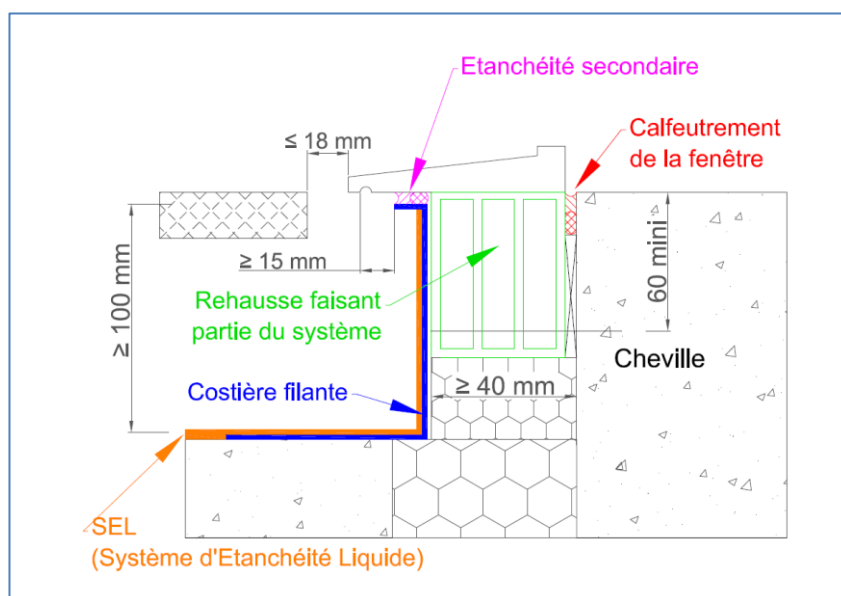


Fig. 7 : Utilisation d'une costière filante pour reconstituer le reingot

- Toute autre solution validée dans le DTA du système (ex : fixation traversante)

CALFEUTREMENT

Le calfeutrement en partie basse est réalisé à l'aide d'un cordon de mastic extrudé sur fond de joint ou une bande de mousse imprégnée. Respecter la plage d'utilisation indiquée dans le cahier des charges du fabricant de produit d'étanchéité.

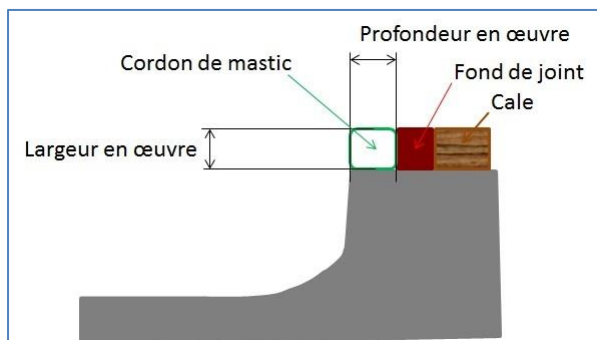


Fig 8a : Calfeutrement par mastic extrudé

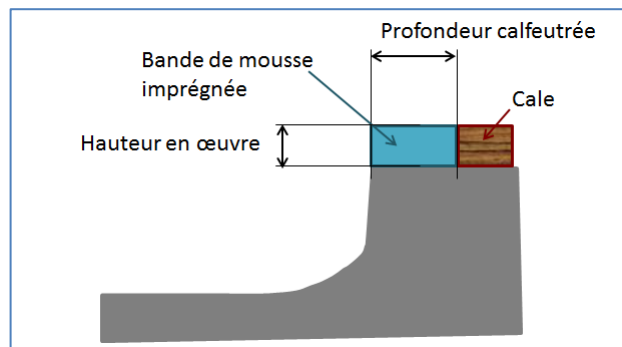


Fig. 8b : Calfeutrement par mousse imprégnée

Voir également la documentation « Calfeutrement des menuiseries » éditée par l'UFME.

CAS DE LA MISE EN CONFORMITE EN RENOVATION

A traiter au cas par cas (cas avec dépose totale – dépose traverse basse – et reconstitution de rejingot).

RECOMMANDATIONS POUR LES AUTRES CORPS D'ETAT

- Gros œuvre : respecter les réservations et prévoir des caillebotis
- Corps d'état intervenant après la pose des menuiseries :
 - ne pas fixer ni s'appuyer sur la menuiserie,
 - ne pas interférer avec le circuit de drainage du système sans l'avis du concepteur.

RECOMMANDATIONS POUR LES ORGANES DE MANŒUVRE

Rappel : Tout dispositif de commande de fenêtre, porte fenêtre, porte et système d'occultation doit être manœuvrable en position debout ou assis, à une hauteur entre 900 et 1300 mm.

EN PRATIQUE

LES POIGNEES

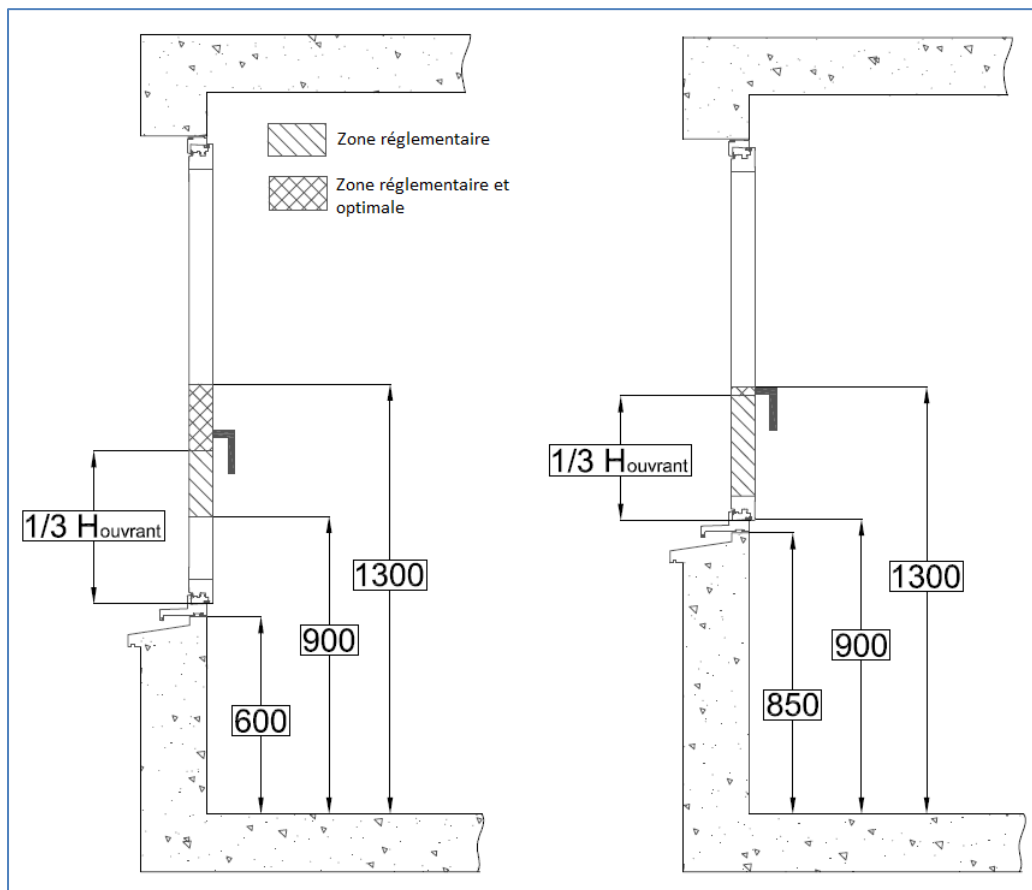


Fig. 9 : Hauteur de poignée. Illustration des contraintes réglementaires et confort d'usage

- **Cas des fenêtres en hauteur dans pièces humides** (au-dessus d'un évier, baignoire, ...) : inaccessibles de par leur emplacement, donc aucune exigence sur les organes de manœuvre.
- **Efforts de manœuvre :**
 - 50 N maximum si manœuvrable au doigt (cuvette de coulissant, loquet)
 - 50 N maximum pour l'effort d'ouverture d'une porte d'entrée lié au franchissement (ouvrir et maintenir la porte ouverte pour passer)
 - Rotation de la poignée et autres organes de manœuvre : 10 N.m maximum (manœuvrable main entière) avec effort de poussée inférieur ou égal à 10 daN à hauteur de poignée (OB, coulissant, porte fenêtre)
 - Toute manœuvre autre que manœuvre d'organes : maximum 10 daN
- **Atteinte des organes de manœuvre :**
 - Distance maximum d'atteinte : 600 mm (notamment fenêtre à l'italienne)
 - Atteinte des poignées dans le cas de l'oscillo-battant (OB) :
 - Abaisser l'allège (hauteur de la traverse haute de l'allège) et compenser avec un garde-corps.
 - La poignée de l'OB doit être au plus bas au 1/3 de la hauteur de l'ouvrant pour un confort optimal de l'utilisateur et un meilleur fonctionnement de la ferrure.

LES ALLEGES

- Privilégier les allèges maçonnées réduites ($h \leq 600$ mm) complétées par une solution de protection au chutes de personnes (par exemple : garde-corps), comme illustré sur le schéma de droite au paragraphe précédent.
- Elles permettent d'assurer le confort visuel (vue sur l'extérieur) des personnes à mobilité réduite et de conserver une poignée entre 900 et 1300 mm.
- **Cas des allèges maçonnées ou vitrées :** sensibiliser les architectes / constructeurs de maisons individuelles aux points suivants dans le cas de pose en tunnel ou en applique extérieure :
 - Si fermeture motorisée : pas de problème d'accessibilité pour la manœuvre des fermetures
 - Si fermeture non motorisée et si l'allège ne permet pas de respecter l'accessibilité de la manœuvre de la fermeture (conformité 900 – 1300 mm) : abaisser l'allège.

LES ORGANES DE MANŒUVRE DES PROTECTIONS SOLAIRES (manivelle, adaptabilité avec rallonge, commande de volets roulants)

Manivelle de volet

- Considérer la distance à la zone de préhension de la main
- Le respect strict de la réglementation conduit dans certains cas à des aberrations fonctionnelles et esthétiques (voir illustration ci-dessous). On s'autorise dans ces cas précis à être en dehors des plages préconisées pour les longueurs de manivelle car la remise en conformité en cas de besoin est facilement réalisable à l'aide d'une rallonge amovible.

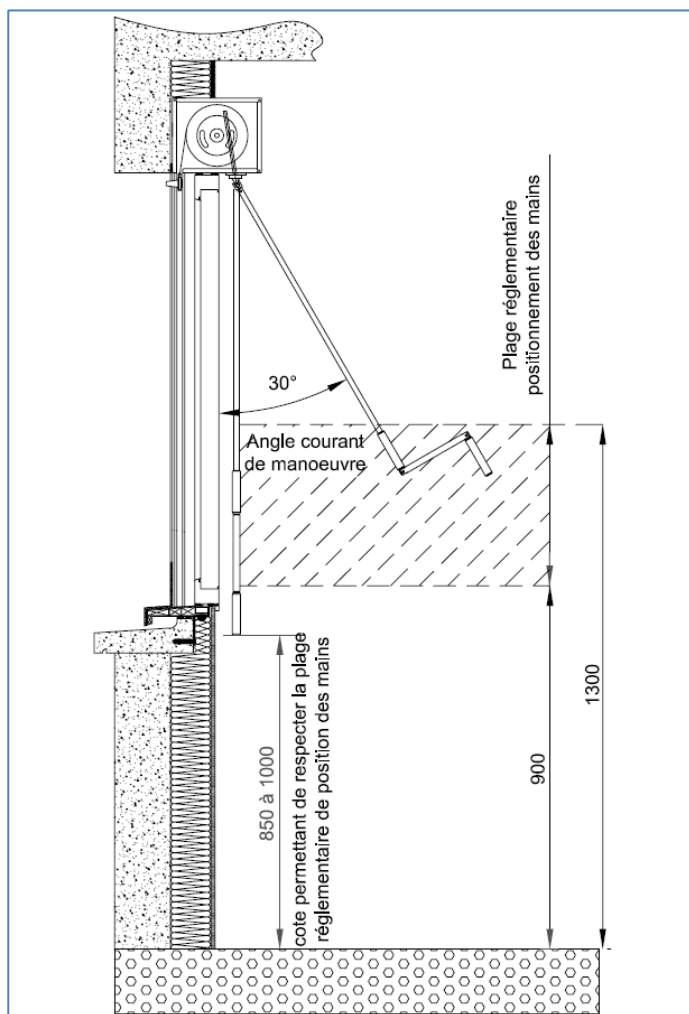


Fig.10 : Illustration de la difficulté de concilier respect strict de la réglementation et esthétique

NOTES



Maison de la Mécanique
39, rue Louis Blanc – CS 30080 - 92038 LA DEFENSE CEDEX
Tél. 01 47 17 69 37

Retrouvez nous sur le site
www.ufme.fr