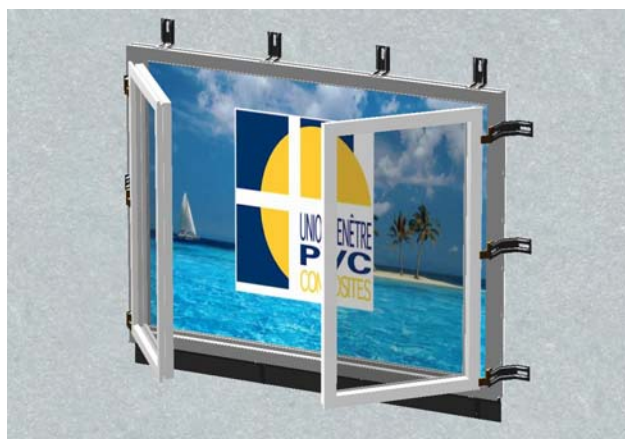


DOCUMENT D'INFORMATION

FIXATION DES MENUISERIES EN CONSTRUCTIONS NEUVES



RECOMMANDATIONS GÉNÉRALES POUR LA MISE EN ŒUVRE EN APPLIQUE DANS LES CONSTRUCTIONS NEUVES

AVANT PROPOS

Ce document est destiné à expliciter les recommandations d'utilisation des pattes équerres de liaisons entre menuiserie et gros œuvre dans les cas d'usage les plus couramment rencontrés. Il ne se substitue pas aux textes réglementaires ou normatifs en vigueur relatifs à la mise en œuvre des menuiseries en PVC.

Cahier du CSTB n°3521 , DTU 36,1 et 37,1

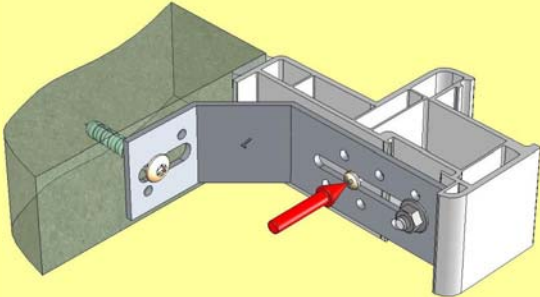
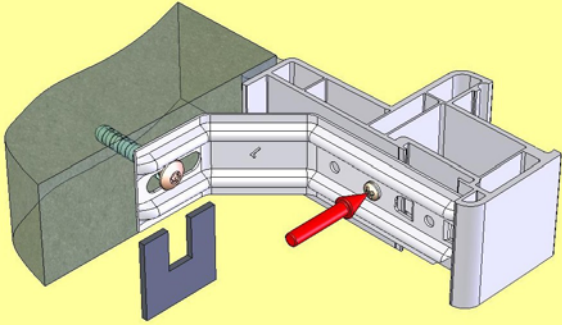
Nota : Ce document ne tient pas compte des calfeutrements

SYNDICAT NATIONAL DE LA MENUISERIE PVC COMPOSITES

CHOIX DES PATTES ÉQUERRE

- A. Fenêtres équipées d'un vitrage dont la somme des épaisseurs de verre est inférieure ou égale à 14 mm soit $\leq 35 \text{ kg/m}^2$ (vitrages 4 + 10 par exemple)**

MONTANTS VERTICAUX ET TRAVERSE HAUTE

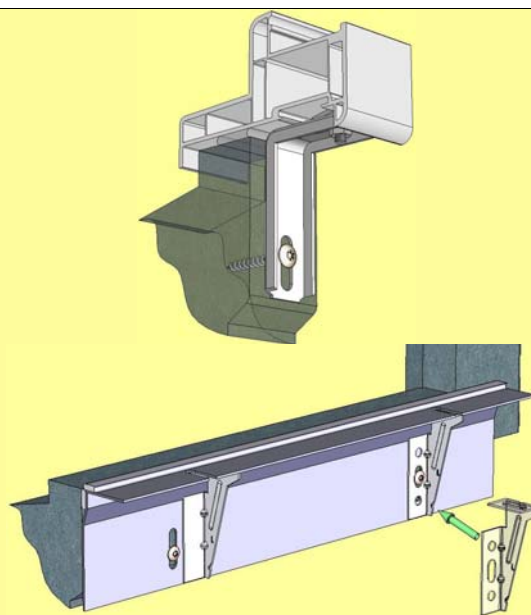
<p>Pattes équerre d'épaisseur 3 mm et de largeur 40 mm</p>	
<p>Pattes équerre d'épaisseur 1,5 mm et de largeur 40 mm avec 2 nervures de hauteur 5 mm</p>	
<p>Pattes réalisées avec un profilé acier zingué dont la résistance est équivalente à une patte équerre d'épaisseur 3 mm et de largeur 40 mm</p>	<p>Voir annexe 1</p>

Nota : Pour les coulissants les pattes équerre doivent impérativement reprendre l'épaisseur totale du dormant (hors aile de recouvrement).

Pour les dormants supérieurs à 100 mm, il faut ajouter une vis supplémentaire. Dans le cadre d'une patte à clipper, l'ajustement peut-être fait par l'apport d'une cale fourchette.

APPUI

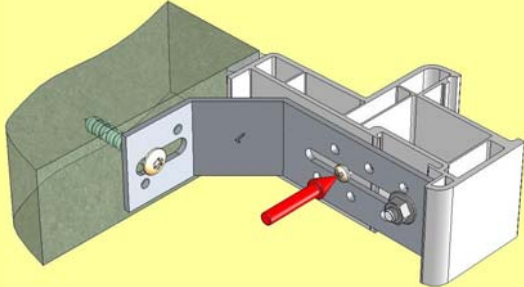
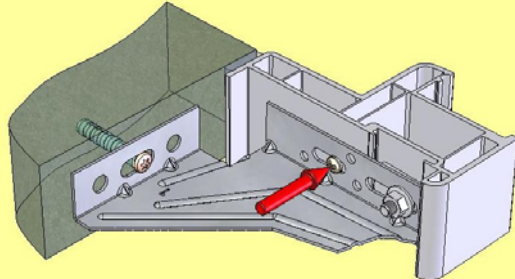
- Pose sur un regingot béton sur toute la largeur du dormant.
- En l'absence de regingot utilisation d'une cornière filante de 1.5 mm d'épaisseur mini. sur toute la longueur de l'appui. Elle peut-être renforcée par des goussets ou par une patte avec gousset .



Nota : La fixation en partie basse doit permettre de faire supporter au milieu de la pièce d'appui une charge verticale de 100 kg sans altération de la fenêtre ou de la cloison de doublage.

B. Fenêtres équipées d'un vitrage dont la somme des épaisseurs de verre est supérieure à 14 mm soit $\geq 35 \text{ kg/m}^2$ (vitrages 6 + 10 par exemple)

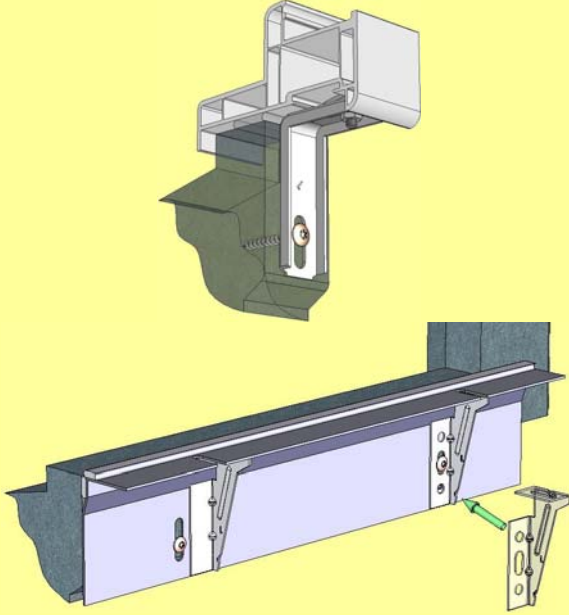
MONTANTS VERTICAUX ET TRAVERSE HAUTE

<p>Pattes équerre d'épaisseur 3 mm et de largeur 40 mm.</p>	
<p>Pattes équerre d'épaisseur 1,5mm avec gousset et renforcées par un nervurage.</p>	
<p>Pattes réalisées avec un profilé acier zingué dont la résistance est équivalente à une patte équerre d'épaisseur 3 mm et de largeur 40 mm</p>	<p>Voir annexe 1</p>

Nota : Pour les coulissants les pattes équerre doivent impérativement intéresser l'épaisseur totale du dormant (hors aile de recouvrement). Pour les dormants supérieurs à 100 mm, il faut ajouter une vis supplémentaire.

Dans le cadre d'une patte à clipper, l'ajustement peut-être fait par l'apport d'une cale fourchette.

APPUI

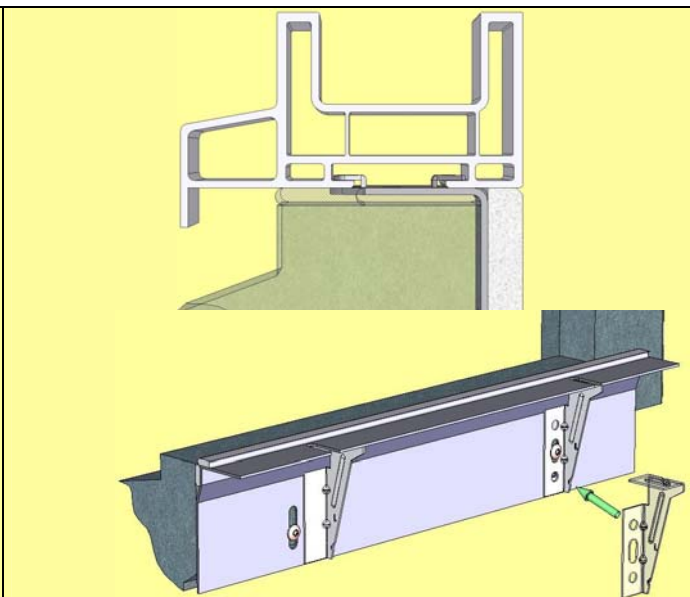
<ul style="list-style-type: none"> • Pose sur un regingot béton sur toute la largeur du dormant. • En l'absence de regingot utilisation d'une cornière filante de 1.5 mm d'épaisseur mini. sur toute la longueur de l'appui. Elle peut-être renforcée par des goussets ou par une patte avec gousset . 	
--	--

Nota :La fixation en partie basse doit permettre de faire supporter sur toute la surface de la pièce d'appui une charge verticale de 100 kg sans altération de la fenêtre ou de la cloison de doublage.

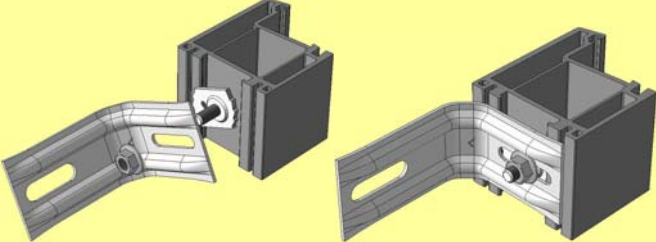
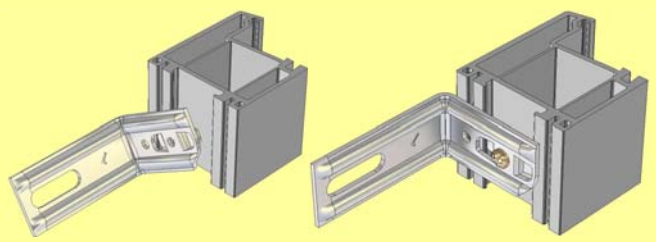
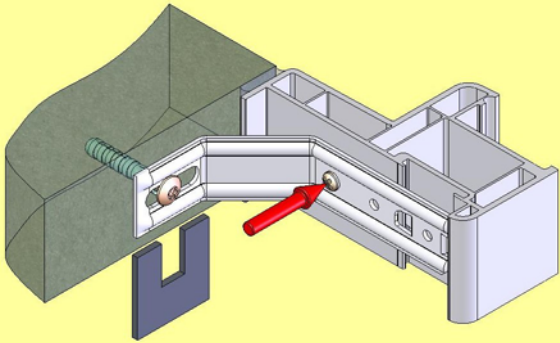
A et B cas particuliers des coulissants (quelque soit le vitrage)

APPUI

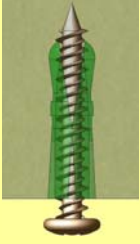

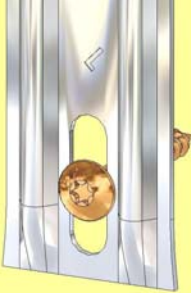
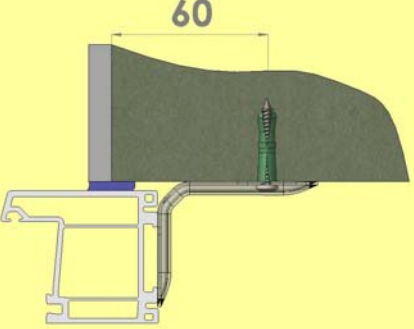
- Pose sur un regingot béton sur toute la largeur du dormant maintenu par une patte à clipper à plier sur chantier.
- En l'absence de regingot utilisation d'une cornière filante de 1.5 mm d'épaisseur mini. sur toute la longueur de l'appui.
Elle peut-être renforcée par des goussets ou par une patte avec gousset .



LIAISON DE LA PATTE ÉQUERRE AVEC LA MENUISERIE

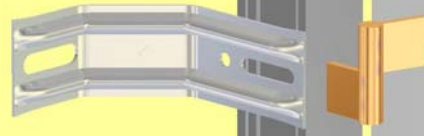
Par clameaux	
Par blocage intégré ou par clippage.	
Nota : Il est recommandé d'ajouter une vis supplémentaire dans les cas de dormants pour doublages à partir de 100 mm. Dans le cadre de fixation par clippage, l'ajustement peut-être fait par l'apport d'une cale fourchette.	

LIAISON DE LA PATTE ÉQUERRE AVEC LE GROS OEUVRE

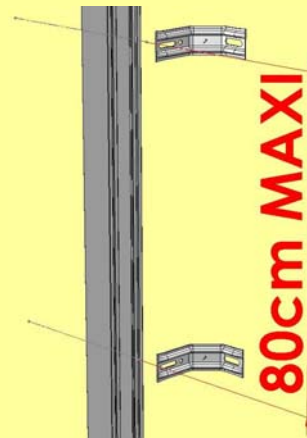
<p>Par cheville de \varnothing minimale 8 mm avec vis tête plate adaptée traitée anti corrosion d'un \varnothing minimale de 6 mm et d'une longueur égale à : Épaisseur élément à serrer + longueur cheville + \varnothing vis</p>	
<p>Par vis béton (emploi spécifique nécessitant le respect du cahier des charges du fabricant et/ou d'un organisme indépendant).</p>	
<p>Nota : Le \varnothing de la tête de la vis doit être supérieur de 3 mm au \varnothing du trou de la patte équerre ; sinon utiliser une rondelle adaptée.</p>	
<p>Nota : Le perçage préalable (cheville ou non) sera réalisée à au moins 60 mm de l'arête du gros œuvre sauf avis contraire du cahier des charges du fabricant de vis (cahier des charges agréé par un bureau de contrôle) ou du fabricant d'appui préfabriqué.</p>	

EMPLACEMENT DES PATTES ÉQUERRE

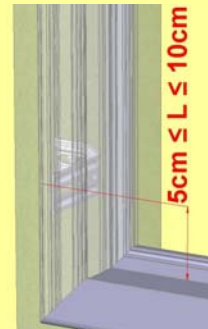
Les pattes équerre seront disposées au voisinage des organes de rotation (fiches) et des points de condamnation des ouvrants (gâches).



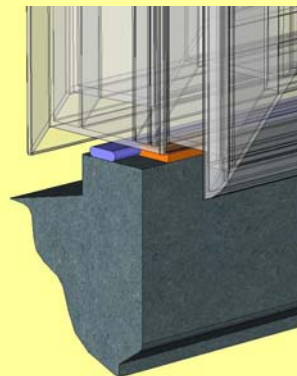
L'espacement entre deux pattes équerre successives ne doit pas être supérieur à 80 cm.



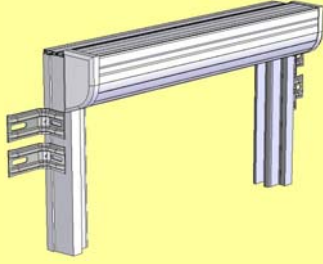
La distance entre la patte équerre et l'intérieur de la feuillure du dormant doit être comprise entre 5 et 10 cm.



Nota : En partie basse il est obligatoire de poser des cales de 5 mm minimum au droit des montants des dormants et des meneaux (reprise verticale des charges).



CAS PARTICULIER DU BLOC BAIE

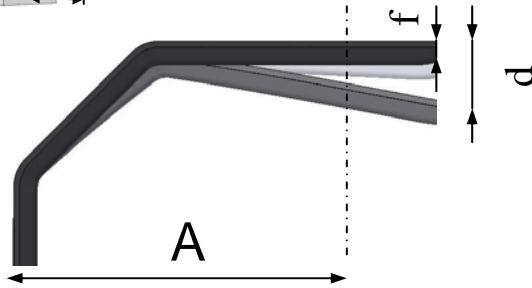
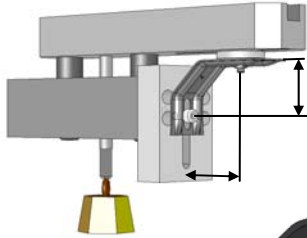
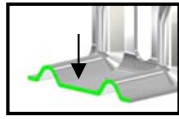
<p>Les pattes équerre seront doublées au niveau de la traverse haute.</p>	
<p>Des fixations spécifiques peuvent être prévues par le fabricant du bloc baie.</p>	<p>Se reporter aux indications fournies par le fabricant.</p>

REMERCIEMENTS

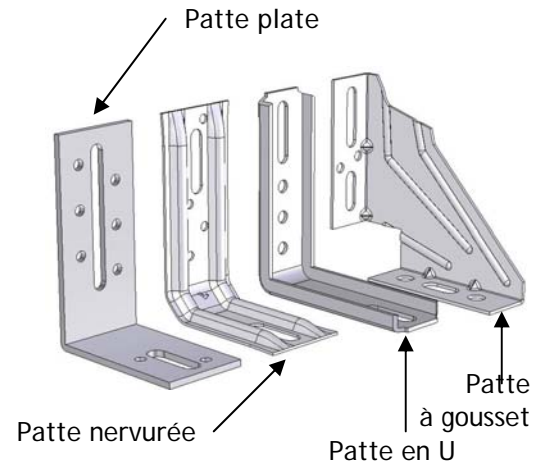
Nous remercions les sociétés **SFS** et **Louineau Industries** pour leur aide apportée à l'élaboration de cette fiche technique.

ANNEXE 1

MOMENT D'INERTIE ET TEST DE FLEXION



MOMENT D'INERTIE de Section	
Patte plate L40 30/10 (ref. CSTB)	90 mm ⁴
Patte nervurée de 7 mm L40 10/10	170 mm ⁴
Patte nervurée de 6 mm L40 12/10	190 mm ⁴
Patte nervurée de 5 mm L40 15/10	210 mm ⁴



Valeur "d" (flexion de la patte en mm) sous charge				
PIECE	Isolation de 60mm	Isolation de 100mm	Isolation de 120mm	Isolation de 140mm
	A = 40mm	A = 80mm	A = 100mm	A = 120mm
Patte plate L40 30/10 (ref. CSTB)	0,82	2,08	3,10	3,07 (pour 500N)
Patte nervurée de 7 mm L40 10/10	0,54	2,01	3,35 (pour 900N)	4,07 (pour 300N)
Patte nervurée de 6 mm L40 12/10	0,40	1,95	3,67	3,76 (pour 900N)
Patte nervurée de 5 mm L40 15/10	0,34	1,53	2,40	3,30 (pour 900N)
Patte de renfort en U L40 15/10	0,86	1,14	1,93	3,10 (pour 600N)
Patte à gousset nervurée 15/10	0,76	1,07	1,74	2,27

Valeur "f" (flèche résiduelle en mm) résultante hors charge				
PIECE	Isolation de 60mm	Isolation de 100mm	Isolation de 120mm	Isolation de 140mm
	A = 40mm	A = 80mm	A = 100	A = 120
Patte plate L40 30/10 (ref. CSTB)	≤ 1		1,87	1,98 (pour 500N)
Patte nervurée de 7 mm L40 10/10			1,60 (pour 900N)	0,02 (pour 300N)
Patte nervurée de 6 mm L40 12/10			1,53	1,88 (pour 900 N)
Patte nervurée de 5 mm L40 15/10			0,24	0,72 (pour 900N)
Patte de renfort en U L40 15/10			0,63	0,65 (pour 600N)
Patte à gousset nervurée 15/10			0,38	0,49

Le d'inertie permet

moment nous de

connaître la répartition de la matière sur la section, plus cette valeur est grande et plus la pièce est résistante. On constate que la hauteur de nervure associée à l'épaisseur augmente proportionnellement son moment d'inertie donc sa résistance.

Les tests de flexions (tests établis à partir des DTU 36.1 et 37.1 du CSTB : "La fixation en partie basse doit permettre de faire supporter sur toute la surface de la pièce d'appui une charge verticale de 100 kg sans altération de la fenêtre ou de la cloison de doublage") nous montrent que sur la grande isolation seule la patte à gousset répond à la contrainte de 3 mm sur la flexion et de 1 mm sur la flèche résiduelle. La valeur entre- parenthèse en N, nous donne la valeur de charge pour laquelle la patte de fixation a décroché avant d'atteindre les 1 000N.



Union Fenêtre PVC Composites

7-9, rue La Pérouse
75784 PARIS CEDEX 16

 **0 800 800 497**
APPEL GRATUIT DEPUIS UN POSTE FIXE - Fax : 01 47 20 70 25

www.uf-pvc.fr ou www.lafenetrepvc.com